



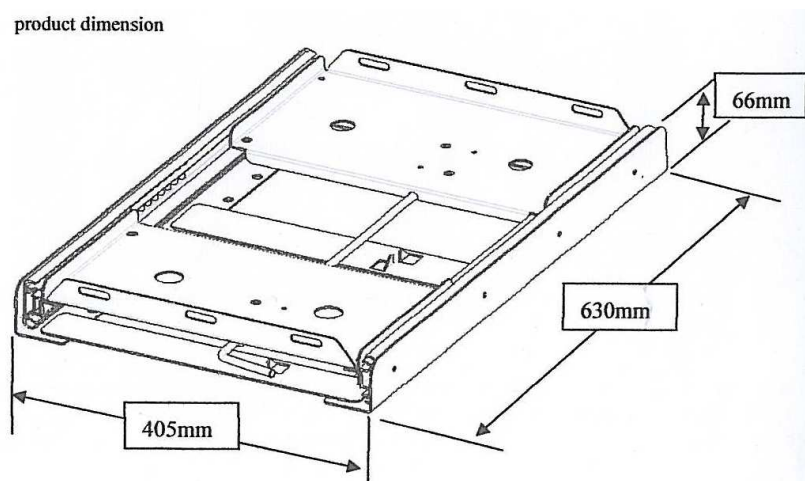
**SLITTA DI FISSAGGIO SCORREVOLE PER FRIGORIFERI TB31A-TB41A-TB51A**  
**FRIDGE SLIDER SUITABLE FOR TB 31A-TB41A-TB51A**

**BARRE DE MONTAGE COULISSANTE POUR REFRIGERATEURS TB31A-TB41A-TB51A**

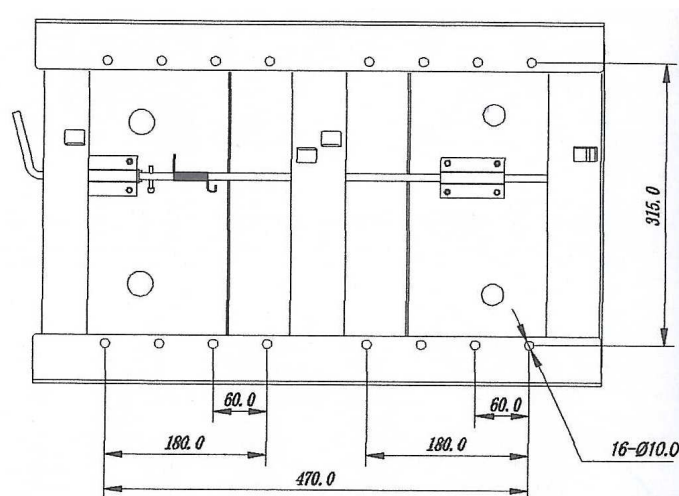
**ATTENZIONE / WARNING / ATTENTION**

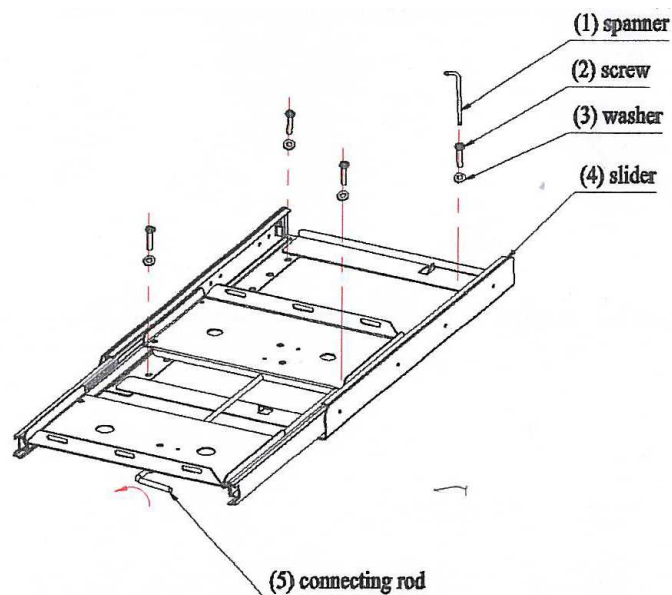
Carico massimo / Max load / Charge maximale : 100 kg

Dimensioni esterne / Outside dimensions / Dimensions extèrnes



Dimensioni per il fissaggio / Fixing dimensions / Dimensions pour la fixation





### Installazione / Installation / Installation

Installazione della slitta scorrevole.

Posizionare la slitta (4) sul punto prescelto per il fissaggio.

Ruotare l'asta (5) tirandola verso l'esterno fino a far scorrere la slitta fino per metà della corsa

Utilizzando la chiave fornita (1) fissare le viti e rondelle (2-3) negli appositi fori

*Installation of the fridge slide.*

*Place the slider (4) in the selected fixing area.*

*Rotate the connecting rod (5) and pull to slide the movable part until middle length*

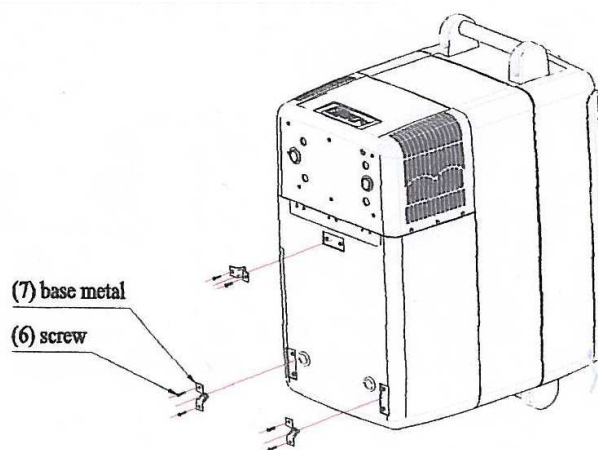
*By using the supplied spanner (1) fix the washers and the screws (2-3) through the dedicated holes*

### Installation de la barre coulissante

**Positionner la base coulissant (4) sur la surface choisi pour l'installation**

**Tournez la barre de guidage (5) et tirer jusqu'à le mi-chemin de la partie coulissante**

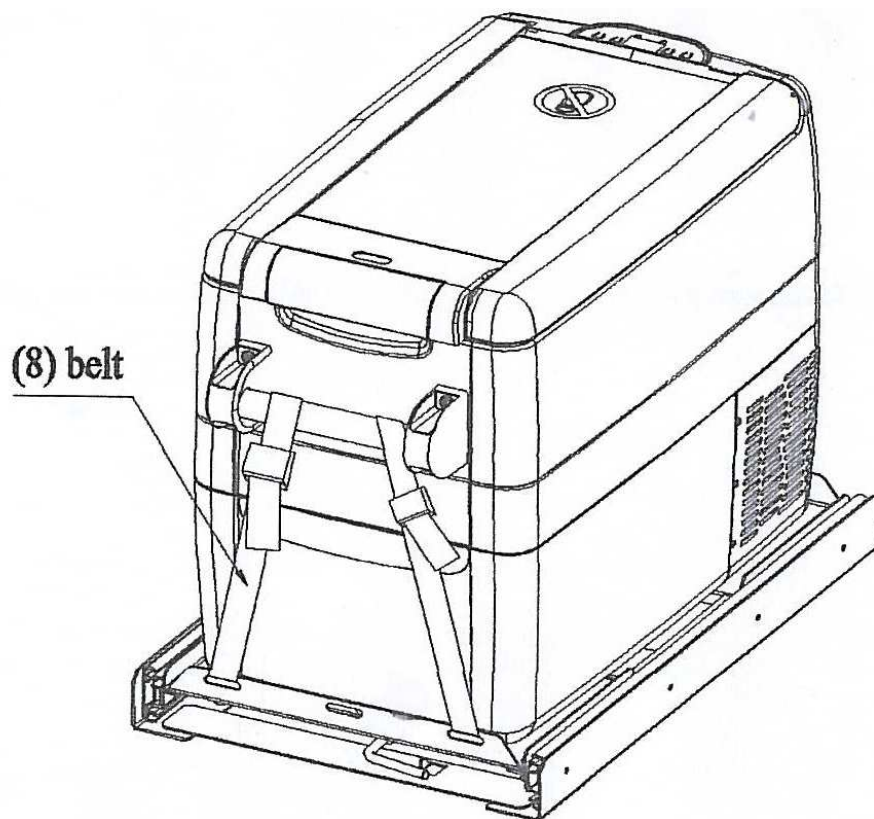
**Utiliser la clef (1) pour fixer les rondelles et les vis (2-3) dans les trous**



Per evitare interferenza fra le staffe e viti poste sul fondo del frigorifero è consigliato rimuoverle prima di posizionar il frigorifero sulla slitta scorrevole.

*To avoid interferences between the metal brackets and the screws placed under the fridge it is advisable to remove them before the fridge is positioned on the slider.*

**Pour éviter des interférences entre les équerres et les vis présentes sous la base du frigo avec la barre coulissante il est préférable de les démonter**



Posizionare il frigorifero sulla slitta avendo cura di fissarlo con le cinghie (8) fornite  
*Put the fridge on the slider and fix it firmly using the supplied belts (8)*  
**Positionner le frigo sur la base coulissante et fixer avec les ceintures (8)**